



# Ассортиментный каталог

2020

Flexibility & experience



Agri



Construction



Industry



Food & beverage



Paper handling



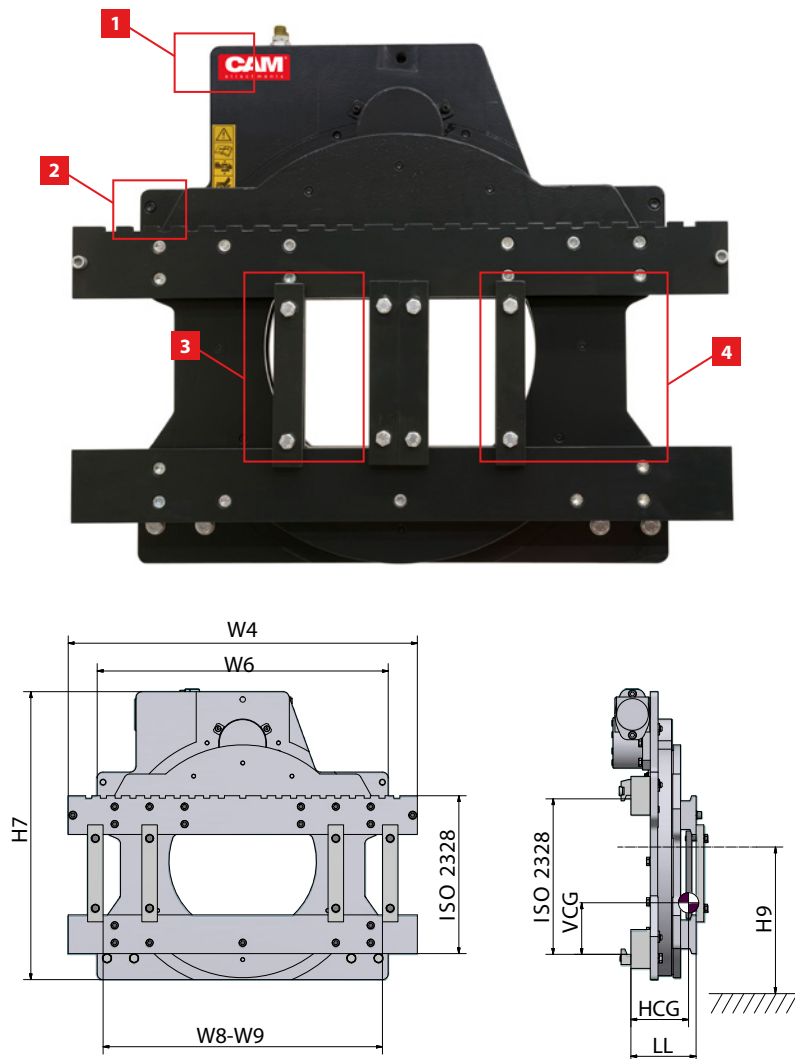
## 4. Вращатели

Ротаторы позволяют вращать вилы Вашего погрузчика для безопасного и эффективного сброса груза. В нашем ассортименте имеется несколько моделей, способных удовлетворить Ваши профессиональные потребности. Мы можем предложить даже вариант для рыболовной отрасли.

### Содержание

<b>4.1</b>	Вращатели 360° без каретки бокового сдвига	PRC	70
<b>4.2</b>	Вращатели 360° без каретки бокового сдвига, морская версия	PRC-Z	72
<b>4.3</b>	Вращатели 360° с кареткой бокового сдвига	PRC-T	74

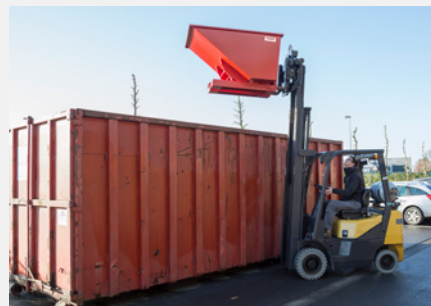
## Вращатели 360° без каретки бокового сдвига



Стандартная модель PRC может вращаться на 360°. Стандартные вилы погрузчиков можно закреплять с помощью входящих в комплектацию запорных вилочных балок.

### Характеристики

1. Мотор хорошо защищен рамой
2. Шлицевая верхняя часть направляющей каретки
3. Отличный внутренний обзор
4. Балки на болтах для легкого изменения длины
5. Чрезвычайно надежные компоненты
6. Отличный внутренний обзор
7. Балки на болтах для легкой подстройки длины
8. Хорошие скорость вращения и крутящий момент
9. Шлицевая верхняя часть направляющей каретки





## Спецификации

- W6 - Минимальная ширина каретки погрузчика
- Болванка вилок в сборе и запорные прокладки в комплекте
- Цена не включает стоимость вилок
- Без каретки бокового сдвига

Модель	Г/под.	W8-W9	W4	W6	H9	H7	Вращающийся момент	RS	LL	HCG	VCG	Вес	ISO 2328
	кг/мм	мм	мм	мм	мм	мм	кН.м/ 140 бар	rpm	мм	мм	мм	кг	
<a href="#">PRC8D</a>	1000/500	210-820	900	750	314	742	4	5.5	165	80	289	245	2
<a href="#">PRC18D</a>	1800/500	210-820	900	750	314	742	4	5.5	170	80	289	249	2
<a href="#">PRC22D</a>	2200/500	210-960	1040	750	314	775	5.5	4.8	170	80	286	260	2
<a href="#">PRC28D</a>	2800/500	310-1070	1150	900	415	775	6.8	3.4	170	85	322	344	3
<a href="#">PRC32D</a>	3200/500	310-1070	1150	900	415	775	8.5	2.8	175	85	322	347	3
<a href="#">PRC40D</a>	4000/500	330-1220	1300	1050	420	840	9.8	2.4	185	85	318	437	3
<a href="#">PRC45D</a>	4500/500	330-1220	1300	1050	420	840	9.8	2.4	185	90	318	450	3
<a href="#">PRC55D</a>	5500/600	380-1195	1300	1250	572	960	16	1.5	210	110	362	613	4
<a href="#">PRC70D</a>	7000/600	615-1615	1750	1200	590	1060	16	1.5	284	155	435	1135	4
<a href="#">PRC80D</a>	8000/600	615-1715	1850	1200	590	1060	16	1.5	284	154	439	1150	4

### Варианты

Литейный комплект (передняя и задняя крышки)

### По запросу

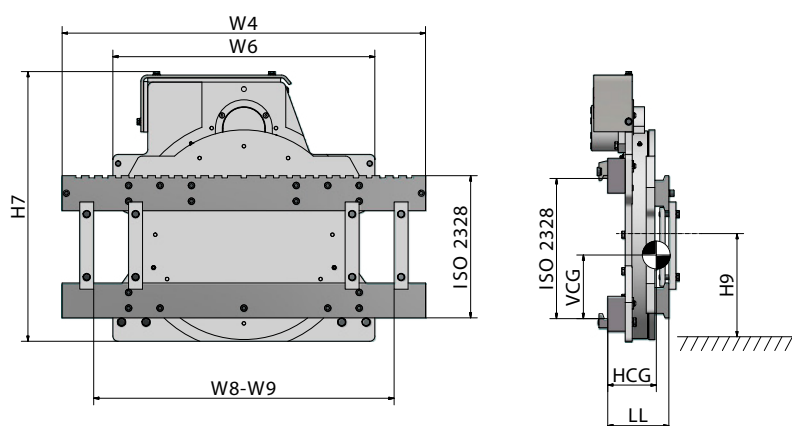
- Различные по длине болванки вилок
- Модели для навесных вилок
- Ремкомплект для 180° вращателей
- Вариант для использования в рыболовстве
- Третий крюк для приваривания к вилке для большей стабильности

[www.atlas-stt.ru](http://www.atlas-stt.ru)  
Тел. 8-800-700-85-33, +7 (499)130-34-38

## Вращатели 360° без каретки бокового сдвига, морская версия



Данный вращатель специально разработан для эксплуатации в рыболовной промышленности. Большая часть важных или прецизионных компонентов подвергается дополнительному оцинковыванию. Благодаря этому внутрь вращателя не может попасть соль, а этим компонентам не страшна соленая вода.



### Характеристики

1. Передняя и задняя защита для закрытия центрального отверстия вращателя
2. Защищенный корпус зубчатых передач редуктора
3. Специальный слой покрытия (порошкового/цинкового) на всех внешних компонентах
4. Специальное гальваническое цинковое покрытие подшипника
5. Высокопрочные дополнительные уплотнения для защиты подшипника
6. Винты обработаны морским силиконовым герметиком



## Спецификации

- W6 - Минимальная ширина каретки погрузчика
- Болванка вилок в сборе и запорные прокладки в комплекте
- Цена не включает стоимость вилок
- Без каретки бокового сдвига

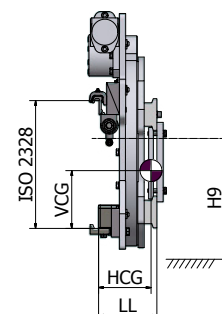
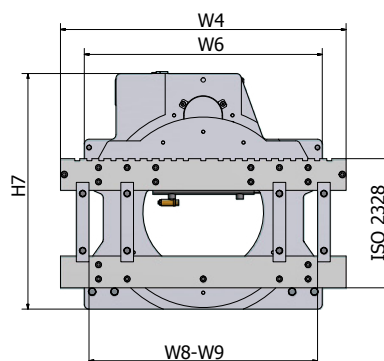
Модель	Г/под.	W8-W9	W4	W6	H9	H7	Вращающийся момент	RS	LL	HCG	VCG	Вес	ISO 2328
	кг/мм	мм	мм	мм	мм	мм	кН.м/ 140 бар	rpm	мм	мм	мм	кг	
<a href="#">PRC8D.Z</a>	1000/500	210-820	900	750	314	742	4	5.5	170	90	292	242	2
<a href="#">PRC18D.Z</a>	1800/500	210-820	900	750	314	742	4	5.5	170	90	292	255	2
<a href="#">PRC22D.Z</a>	2200/500	210-960	1040	750	314	775	5.5	4.8	175	90	288	258	2
<a href="#">PRC28D.Z</a>	2800/500	310-1070	1150	900	415	775	6.8	3.4	195	95	288	332	3
<a href="#">PRC32D.Z</a>	3200/500	310-1070	1150	900	415	775	8.5	2.8	200	95	288	352	3

## По запросу

- Различные по длине болванки вилок
- Третий крюк для приваривания к вилке для большей стабильности

[www.atlas-stt.ru](http://www.atlas-stt.ru)  
Тел. 8-800-700-85-33, +7 (499)130-34-38

## Вращатели 360° с кареткой бокового сдвига



### Спецификации

- W6 - Минимальная ширина каретки погрузчика
- Болванка вил в сборе и запорные прокладки в комплекте
- Цена не включает стоимость вил
- С отдельной кареткой бокового сдвига
- Максимальный ход каретки: 100 + 100 мм (FEM 2 - FEM 3)
- Максимальный ход каретки: 150 + 150 мм (FEM 4)

Модель	Г/под.	W8-W9	W4	W6	H9	H7	Вращающийся момент	RS	LL	HCG	VCG	Вес	ISO 2328
	кг/мм												
<a href="#">PRC8DT</a>	1000/500	210-820	900	980	314	742	4	5.5	170	90	292	247	2
<a href="#">PRC18DT</a>	1800/500	210-820	900	980	314	742	4	5.5	170	90	292	257	2
<a href="#">PRC22DT</a>	2200/500	210-960	1040	980	314	775	5.5	4.8	175	90	288	277	2
<a href="#">PRC28DT</a>	2800/500	310-1070	1150	1140	415	775	6.8	3.4	195	95	288	375	3
<a href="#">PRC32DT</a>	3200/500	310-1070	1150	1140	415	775	8.5	2.8	200	95	288	385	3
<a href="#">PRC40DT</a>	4000/500	330-1220	1300	1180	420	840	9.8	2.4	220	120	322	480	3
<a href="#">PRC45DT</a>	4500/500	330-1220	1300	1180	420	840	9.8	2.4	220	125	322	485	3
<a href="#">PRC55DT</a>	5500/600	380-1195	1300	1500	572	960	16	1.5	245	130	413	860	4
<a href="#">PRC70DT</a>	7000/600	615-1615	1750	1350	590	1060	16	1.5	319	160	437	1195	4
<a href="#">PRC80DT</a>	8000/600	615-1715	1850	1350	590	1060	16	1.5	320	154	432	1215	4

### Варианты

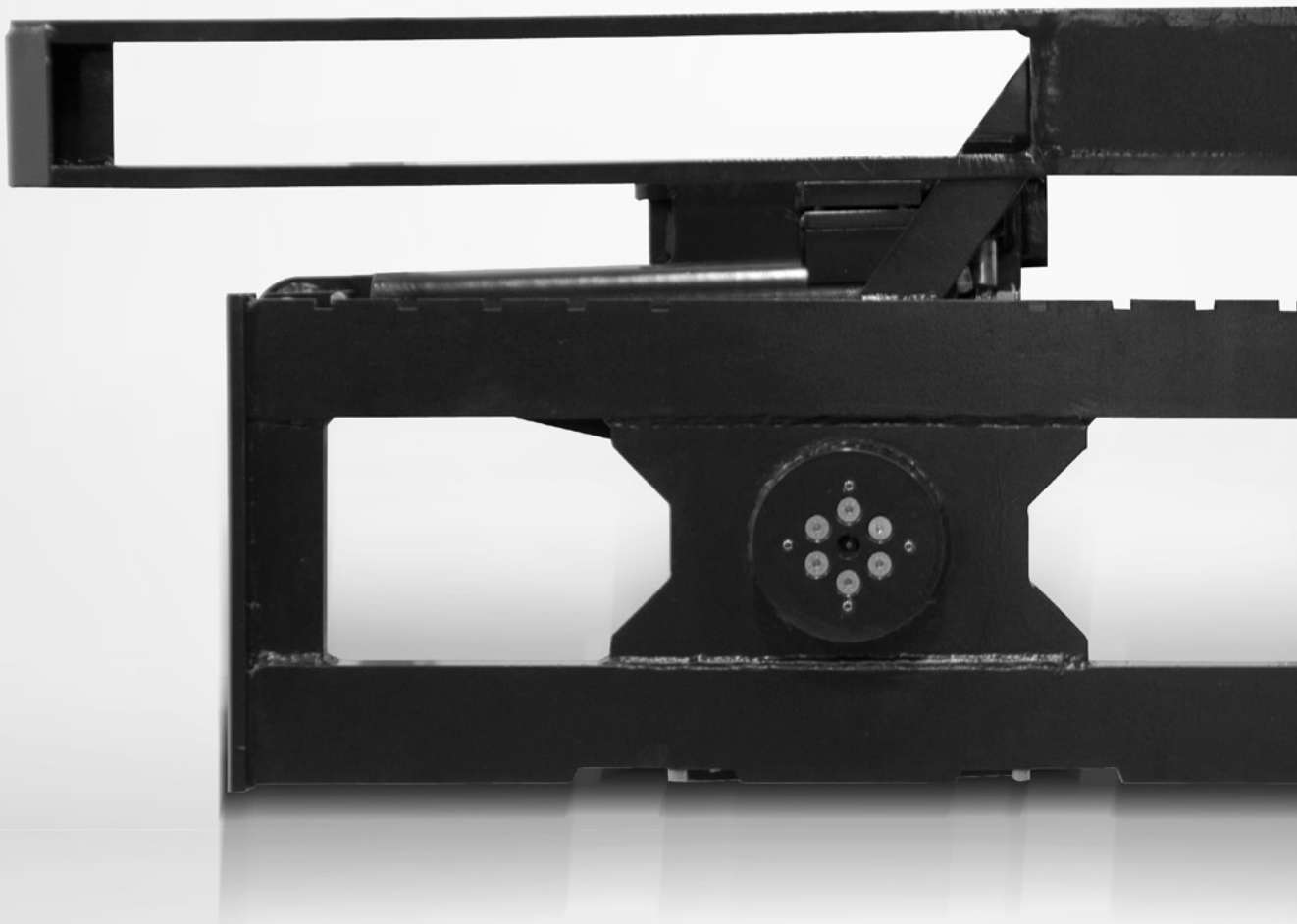
Литейный комплект (передняя и задняя крышки)

### По запросу

- Различные по длине болванки вил
- Модели для навесных вил
- Ремкомплект для 180° вращателей
- Вариант для использования в рыболовстве
- Третий крюк для приваривания к виле для большей стабильности







## 5. Вращатели ящиков

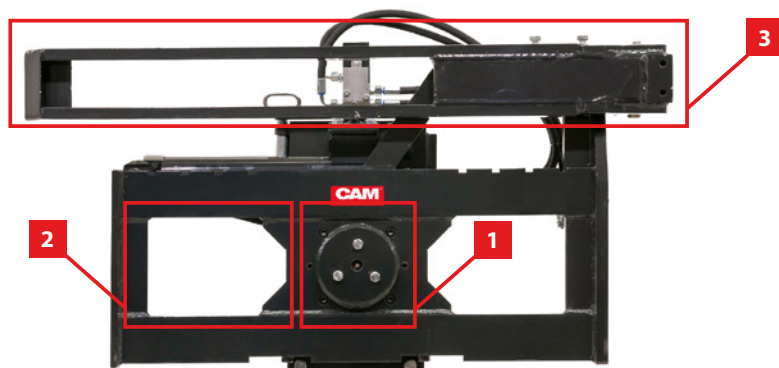
Использование ротатора коробов позволит поднять производительность и сократить время простоя на разгрузку. В нашей линейке представлены стандартные и более специфические модели, как, например, ротаторы с фиксатором гидравлического контейнера и ротатор пластиковых контейнеров.

### Содержание

<b>5.1</b>	Вращатель ящиков 180°	RLW	78
<b>5.2</b>	Вращатели пластиковых контейнеров 360° без каретки бокового сдвига	PRC-DA	80
<b>5.3</b>	Вращатели пластиковых контейнеров 360° без каретки бокового сдвига	RBC	81
<b>5.4</b>	Вращатели 360° пластиковых контейнеров	RLC	82
<b>5.5</b>	Вращатели 180° пластиковых контейнеров	RLCA	83
	Технические спецификации вращателей		84

[www.atlas-stt.ru](http://www.atlas-stt.ru) Тел. 8-800-700-85-33, +7 (499)130-34-38

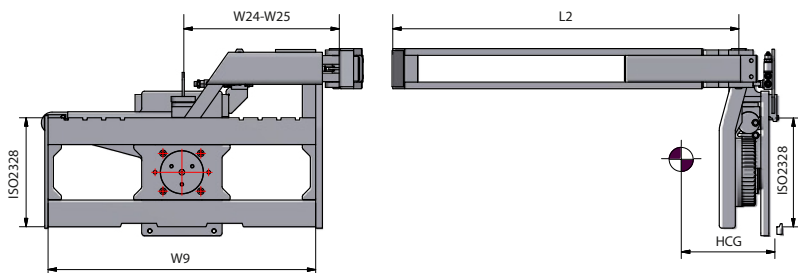
# Вращатель ящиков 180°



Линейка вращателей коробов RLW была недавно обновлена, и в настоящий момент наши вращатели коробов являются самыми инновационными на рынке. Эти модели подходят для сезонной и интенсивной эксплуатации. Обновленная модель отличается увеличенными шестерней и зубчатой рейкой. Запирающий штифт заменен на шаровой клапан, который запирает гидравлический контур, когда система вращения не используется. Благодаря этой модификации выросла безопасность эксплуатации данного навесного оборудования.

## Характеристики

1. Высококачественный откидной вал с резьбой и с подстраиваемой шаровой опорой.
2. Новейшая открытая конструкция гарантирует оптимальный обзор.
3. Приставная третья лапа (управляемая пневматической пружиной) с подстройкой по ширине.
4. Вращатель на 180° (левостороннее вращение по умолчанию).
5. С клапаном управления в стандартной комплектации.
6. 3-ходовой клапан вместо запирающего штифта (на случай, когда вращатель установлен на погрузчик, но не используется).
7. Шестерня/рейка увеличенной ширины (шестерня/рейка с высоким модулем упругости).





## Спецификации

- Цена не включает стоимость вил
- Техническая спецификация без вил
- Без каретки бокового сдвига

Модель	Г/под.	W9	W24-W25	L2	HCG	Вес	ISO 2328
	кг/мм	мм	мм	мм	мм	кг	
<b>Тип RLW</b>							
<a href="#">RLW25.02</a>	2500/500	1000	560-800	1240	158	270	2
<a href="#">RLW35.01</a>	3500/500	1200	680-900	1240	158	345	3
<b>Тип RLW-R</b>							
<a href="#">RLW25.02.R</a>	2500/500	1000	560-800	1240	158	270	2
<a href="#">RLW35.01.R</a>	3500/500	1200	680-900	1240	158	345	3

### Тип RLW (регулируемый левый рычаг)



### Тип RLW-R (регулируемый правый рычаг)



## Спецификации

- Цена не включает стоимость вил
- Техническая спецификация без вил
- С интегрированной кареткой бокового сдвига
- Максимальный ход каретки: 100 +100 мм

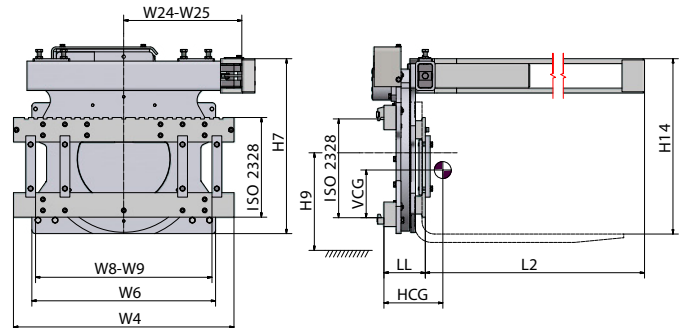
Модель	Г/под.	W9	W24-W25	L2	HCG	Вес	ISO 2328
	кг/мм	мм	мм	мм	мм	кг	
<b>Тип RLW-ES</b>							
<a href="#">RLW25.02.E.S</a>	2500/500	1000	560-800	1240	141	335	2
<a href="#">RLW35.01.E.S</a>	3500/500	1200	680-900	1240	145	405	3

### Тип RLW-ES (регулируемый левый рычаг)



www.atlas-stt.ru  
Тел. 8-800-700-85-33, +7 (499)130-34-38

# Вращатели пластиковых контейнеров 360° без каретки бокового сдвига



## Спецификации

- > W6 - Минимальная ширина каретки погрузчика
- > Болванка вилок в сборе и запорные прокладки в комплекте
- > Лапа с регулировкой по длине
- > Цена не включает стоимость вилок
- > Без каретки бокового сдвига

Модель	Г/под.	W8-W9	W4	W6	W24-W25	H14	L2	H7	Вращающийся момент	RS	LL	HCG	VCG	Вес	ISO 2328
	кг/мм	мм	мм	мм	мм	мм	мм	мм		кН.м/ 140 бар	rpm	мм	мм	мм	кг
<a href="#">PRC8DA</a>	1000/500	210-820	900	780	480-700	690	1270	695	4	5.5	165	147	362	335	2
<a href="#">PRC18DA</a>	1800/500	210-820	900	780	480-700	690	1270	695	4	5.5	170	145	362	340	2
<a href="#">PRC22DA</a>	2200/500	210-960	1040	780	580-800	690	1270	695	5.5	4.8	170	145	364	350	2
<a href="#">PRC28DA</a>	2800/500	310-1070	1150	940	580-800	800	1270	805	6.8	3.4	170	137	366	420	3
<a href="#">PRC32DA</a>	3200/500	310-1070	1150	940	580-800	800	1270	805	8.5	2.8	175	105	366	435	3
<a href="#">PRC40DA</a>	4000/500	330-1170	1300	1080	580-800	800	1270	840	9.8	2.4	185	90	395	550	3

## Варианты

Литейный комплект (передняя и задняя крышки)

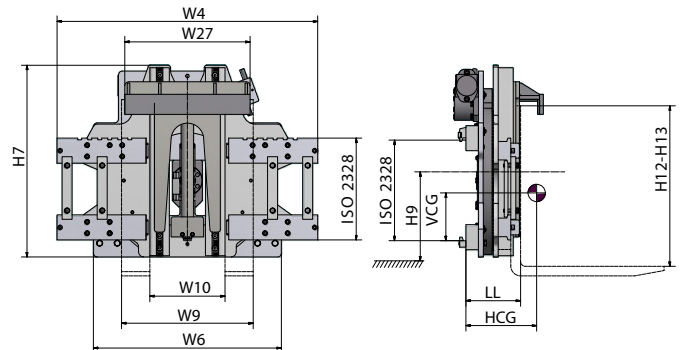
## По запросу

- > Различные по длине болванки вилок
- > Ремкомплект для 180° вращателей
- > Вариант для использования в рыболовстве

[www.atlas-stt.ru](http://www.atlas-stt.ru)

Тел. 8-800-700-85-33, +7 (499)130-34-38

# Вращатели пластиковых контейнеров 360° без каретки бокового сдвига



## Спецификации

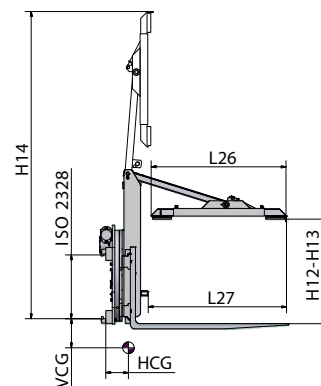
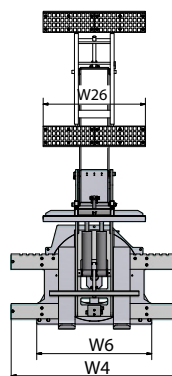
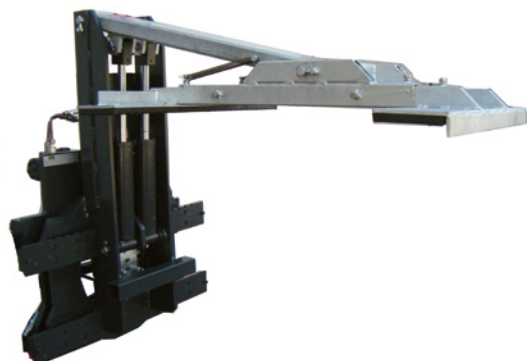
- > W6 - Минимальная ширина каретки погрузчика
- > H39-H40 высота пластиковых контейнеров (минимальная/максимальная)
- > Болванка вилок в сборе и запорные прокладки в комплекте
- > Без вилок
- > Без каретки бокового сдвига

Модель	Г/под.	W9	W4	W6	H12-H13	H39-H40	H9	W27	H7	W10	Вращающийся момент кН.м/ 140 бар	RS	LL	HCG	VCG	Вес	ISO 2328
	кг/мм	мм	мм	мм	мм	мм	мм	мм	мм	мм		rpm	мм	мм	мм	кг	
<a href="#">RBC_20</a>	2050/600	960	1040	750	590-990	620-880	415	500	835	320	5.5	4.8	215	135	311	360	2
<a href="#">RBC_30</a>	3000/600	1090	1150	900	590-990	620-880	415	500	835	320	6.8	3.4	215	123	359	380	3
<a href="#">RBC_36</a>	3600/600	1090	1150	900	590-990	620-880	415	500	835	320	6.8	3.4	215	120	360	425	3
<a href="#">RBC_20.01</a>	2050/600	960	1040	750	1200-1800	1230-1690	415	500	1285	320	5.5	4.8	215	130	355	405	2

## По запросу

- > Различные по длине болванки вилок
- > Ремкомплект для 180° вращателей
- > Отдельная каретка бокового сдвига: 100 + 100 мм

## Вращатели 360° пластиковых контейнеров



### Спецификации

- › W6 - Минимальная ширина каретки погрузчика
- › Цена не включает стоимость вилок
- › Без каретки бокового сдвига

Модель	Г/под.	W4	W6	L26	W26	H14	H12-H13	LL	HCG	VCG	Вес	ISO 2328
	кг/мм	мм	мм	мм	мм	мм	мм	мм	мм	мм	кг	
<a href="#">RLC10</a>	1000/600	900	750	1250	760	2450	340-705	325	240	328	390	2
<a href="#">RLC18</a>	1800/600	1300	900	1200	800	2400	800-1050	360	243	456	530	3

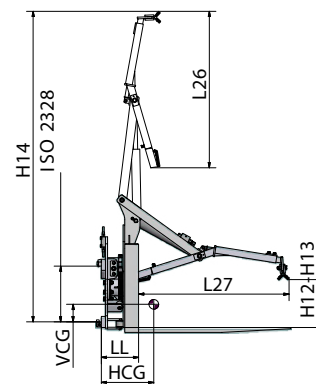
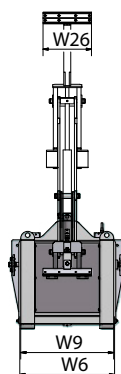
### По запросу

- › Отдельная каретка бокового сдвига: 100 + 100 мм
- › Модели с отдельными контактными группами

[www.atlas-stt.ru](http://www.atlas-stt.ru)

Тел. 8-800-700-85-33, +7 (499)130-34-38

## Вращатели 180° пластиковых контейнеров



### Спецификации

- > W6 - Минимальная ширина каретки погрузчика
- > В комплекте - Вилы длиной 1200 мм
- > В комплекте быстросъемные крепления
- > Без каретки бокового сдвига

Модель	Г/под.	W9	W6	L26	W26	L27	H14	H12-H13	LL	HCG	VCG	Вес	ISO 2328
	кг/мм	мм	мм	мм	мм	мм	мм	мм	мм	мм	мм	кг	
<a href="#">RLC10A</a>	1000/500	670	700	1200	350	1250	2400	580-780	270	290	337	288	2



# Технические характеристики

## Вращатели

Модель	Вращающийся						Боковое смещение						Гидрав- лические функции
	Рабочее давление			Скорость потока масла			Рабочее давление			Скорость потока масла			
	Минималь- ное	Рекоменду- емое	Макси- мальное	Минималь- ная	Рекоменду- емая	Макси- мальная	Минималь- ное	Рекоменду- емое	Макси- мальное	Минималь- ная	Рекоменду- емая	Макси- мальная	
бар	бар	бар	л/мин	л/мин	л/мин	бар	бар	бар	л/мин	л/мин	л/мин		
<a href="#">PRC8D - PRC22D</a>	120	160	180	20	30	40	-	-	-	-	-	-	1
<a href="#">PRC28D - PRC45D</a>	120	160	180	20	35	45	-	-	-	-	-	-	1
<a href="#">PRC55D - PRC80D</a>	120	160	180	25	40	65	-	-	-	-	-	-	1
<a href="#">PRC8DT - PRC22DT</a>	120	160	180	20	30	40	120	160	180	10	15	25	2
<a href="#">PRC28DT - PRC45DT</a>	120	160	180	20	35	45	120	160	180	10	20	30	2
<a href="#">PRC55DT - PRC80DT</a>	120	160	180	25	40	65	120	160	180	10	25	35	2
PRC8Z - PRC22Z	120	160	180	20	30	40	-	-	-	-	-	-	1
PRC28Z - PRC32Z	120	160	180	20	35	45	-	-	-	-	-	-	1
<a href="#">PRC8DA - PRC22DA</a>	120	160	180	20	30	40	-	-	-	-	-	-	1
<a href="#">PRC28DA - PRC40DA</a>	120	160	180	20	35	45	-	-	-	-	-	-	1
RBC	120	160	180	20	30	40	-	-	-	-	-	-	2
RLC	120	160	180	20	25	35	-	-	-	-	-	-	1
RLW	-	-	220	-	-	-	-	-	-	-	-	-	1
RLW-R	-	-	220	-	-	-	-	-	-	-	-	-	1
RLW-ES	-	-	220	-	-	-	-	-	-	-	-	-	2

